

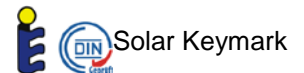
Solar Collector Factsheet

Winkler OmniSol A



Modell	OmniSol A
Typ	Flachkollektor
Hersteller	Winkler Solar GmbH
Adresse	Räterweg 17
	AT-6800 Feldkirch
Telefon	+43 (05522) 76139
Telefax	+43 (05522) 76139-21
Email	solar@winklersolar.com
Internet	www.winklersolar.com
Testdatum	07.2011

- Leistungsmessung EN12975:2006
- Qualitätstest EN12975:2006



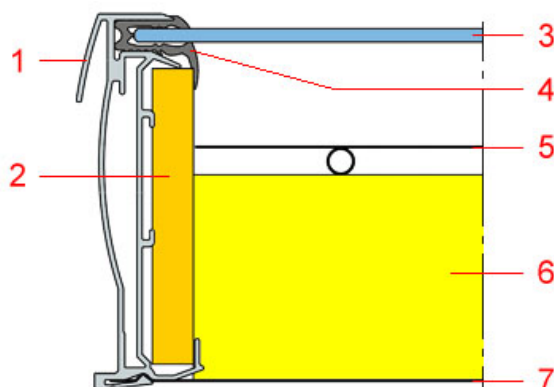
Dimensionen	Technische Daten
-------------	------------------

<table border="0"> <tr> <td>Bruttomass Länge</td> <td>2.200 m</td> </tr> <tr> <td>Bruttomass Breite</td> <td>1.250 m</td> </tr> <tr> <td>Bruttofläche</td> <td>2.750 m²</td> </tr> <tr> <td>Aperturfläche</td> <td>2.519 m²</td> </tr> <tr> <td>Absorberfläche</td> <td>2.511 m²</td> </tr> <tr> <td>Leergewicht</td> <td>48 kg</td> </tr> </table>	Bruttomass Länge	2.200 m	Bruttomass Breite	1.250 m	Bruttofläche	2.750 m ²	Aperturfläche	2.519 m ²	Absorberfläche	2.511 m ²	Leergewicht	48 kg	<table border="0"> <tr> <td>Minimaler Volumenstrom</td> <td>55 l/h</td> </tr> <tr> <td>Nennvolumenstrom</td> <td>110 l/h</td> </tr> <tr> <td>Maximaler Volumenstrom</td> <td>220 l/h</td> </tr> <tr> <td>Flüssigkeitsinhalt</td> <td>2.0 l</td> </tr> <tr> <td>Maximaler Betriebsdruck</td> <td>6 bar</td> </tr> <tr> <td>Stagnationstemperatur</td> <td>200 °C</td> </tr> </table>	Minimaler Volumenstrom	55 l/h	Nennvolumenstrom	110 l/h	Maximaler Volumenstrom	220 l/h	Flüssigkeitsinhalt	2.0 l	Maximaler Betriebsdruck	6 bar	Stagnationstemperatur	200 °C
Bruttomass Länge	2.200 m																								
Bruttomass Breite	1.250 m																								
Bruttofläche	2.750 m ²																								
Aperturfläche	2.519 m ²																								
Absorberfläche	2.511 m ²																								
Leergewicht	48 kg																								
Minimaler Volumenstrom	55 l/h																								
Nennvolumenstrom	110 l/h																								
Maximaler Volumenstrom	220 l/h																								
Flüssigkeitsinhalt	2.0 l																								
Maximaler Betriebsdruck	6 bar																								
Stagnationstemperatur	200 °C																								

Montagearten	Weitere Angaben
--------------	-----------------

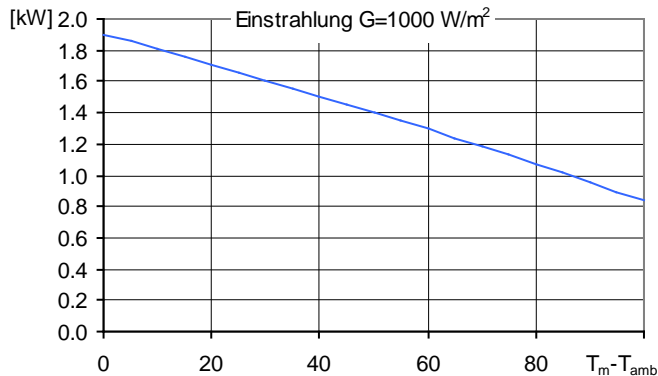
- | | |
|--|---|
| <ul style="list-style-type: none"> <input checked="" type="checkbox"/> Aufbau auf Schrägdach <input type="checkbox"/> Einbau in Schrägdach <input checked="" type="checkbox"/> Ständeraufbau für Flachdach <input checked="" type="checkbox"/> Fassadenmontage | <ul style="list-style-type: none"> <input type="checkbox"/> Module in verschiedenen Grössen erhältlich <input type="checkbox"/> Abdeckung auswechselbar <p>Hydraulischer Anschluss
Kupferrohr, Nennweite 18 mm</p> |
|--|---|

Aufbau



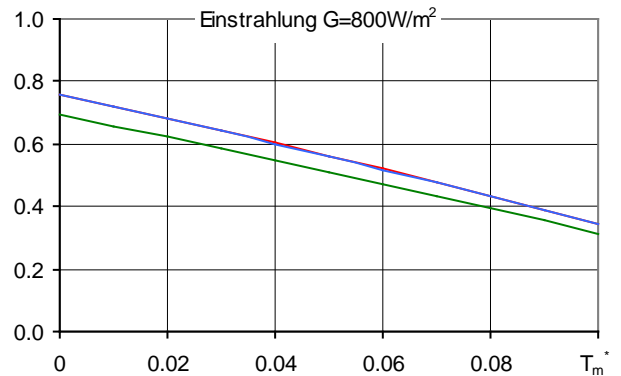
- 1 Rahmen
- 2 Wärmedämmung seitlich
- 3 Abdeckung
- 4 Dichtungsprofil
- 5 Absorber
- 6 Wärmedämmung
- 7 Rückwand

Peak Power pro Kollektor W_{peak}



Peak Power W_{peak}	1903 W
Wärmekapazität*	6.0 kJ/K
Volumenstrom im Test	165 l/h
Testmedium:	Wasser-Glykol 33.3%

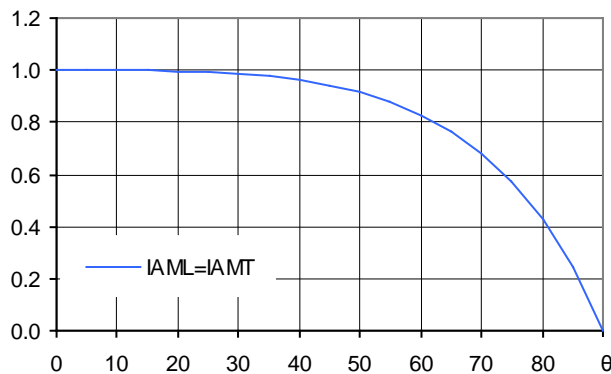
Relativer Wirkungsgrad η



Referenz	Brutto	Apertur	Absorber
η_0	0.692	0.756	0.758
a_1 [$WK^{-1}m^{-2}$]	3.41	3.72	3.73
a_2 [$WK^{-2}m^{-2}$]	0.0047	0.0051	0.0051

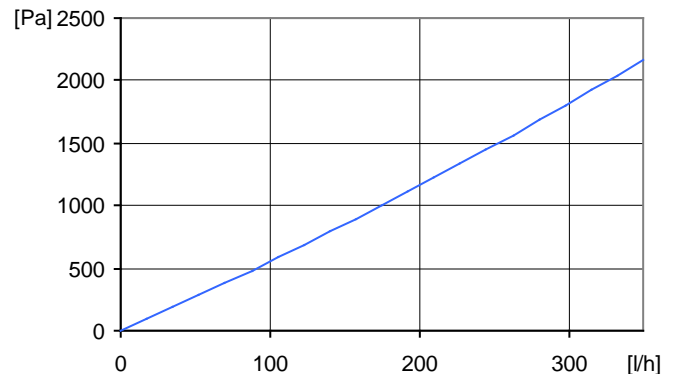
*) Spezifische Wärmekapazität C des Kollektors ohne Fluidinhalt, bestimmt nach 6.1.6.2 der EN12975-2:2006

Winkelfaktor IAM



K1, transversaler IAM bei 50°	0.91
K2, longitudinaler IAM bei 50°	0.91

Druckverlust Δp



Druckverlust bei Nennvolumenstrom:
 $\Delta p = 615 \text{ Pa}$ ($T=20^\circ\text{C}$)

SPF Anlagensimulation mit Polysun

Kurzbeschreibung der Anlage

Klima: Schweizer Mittelland, Kollektorausrichtung: Süd, Kaltwasser 10°C, Warmwasser 50°

Brauchwarmwasser: $F_{ss}^* = 60\%$

Speicher 450 Liter, Kollektorneigung 45°, Tagesenergiebedarf 10 kWh (4-6 Personen), Energiebedarf Referenzsystem 4200 kWh/Jahr

Wasservorwärmung: $F_{ss}^* = 25\%$

2 Speicher: 1500 Liter & 2500 Liter, Kollektorneigung 30°, Brauchwarmwasserbedarf 10'000 l/Tag (200 Personen), Tagesverluste (Zirkulation und Speicher) 60 kWh, Energiebedarf Referenzsystem 191'700 kWh/Jahr

Heizungsunterstützung: $F_{ss}^* = 25\%$

Kombispeicher 1200 l, Kollektorneigung 45°, Tagesenergiebedarf 10 kWh (4-6 Personen), Gebäude 200 m², mittelschwerer Bau, sehr gute Dämmung, Heizleistungsbedarf 5.8 kW (Aussentemperatur -8°C), Energiebedarf Heizung 12140 kWh/Jahr, Energiebedarf Referenzsystem 16340 kWh/Jahr

Flächenbedarf Anzahl Kollektoren**

Solarertrag**

5.30 m ² 2.1 Kollektoren	480 kWh/m ²
69.0 m ² 27.4 Kollektoren	697 kWh/m ²
16.7 m ² 6.6 Kollektoren	324 kWh/m ²

*) Fractional solar savings: Endenergieanteil, der sich dank der Solaranlage im Vergleich zu einem Referenzsystem einsparen lässt.
**) Flächenbedarf und Solarertrag beziehen sich auf die Aperturfläche des Kollektors.